

Augusta

Design by BoConcept

Samvejledning - Assembly Instructions - Montageanleitung - Instructions d'assemblage - Instrucciones de montaje



370-5170
74,5x230/306x99 cm 80 kg

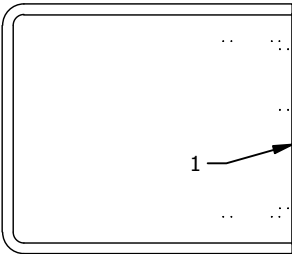
Example



370-5180
74,5x160/236x90 cm 80 kg

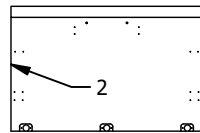
Col 5175 x 2

006849 Wood
006851 Ceramic



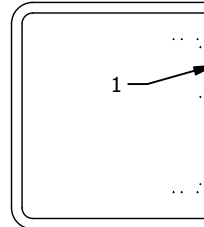
Col 5176

006850 Wood
006852 Ceramic



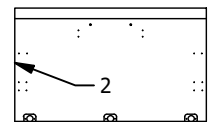
Col 5185 x 2

006853 Wood
006855 Ceramic

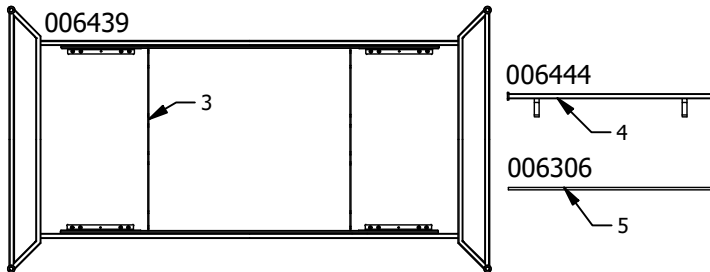


Col 5186

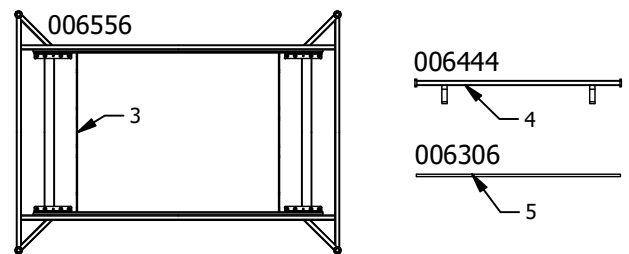
006854 Wood
006856 Ceramic



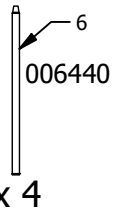
Col 5173



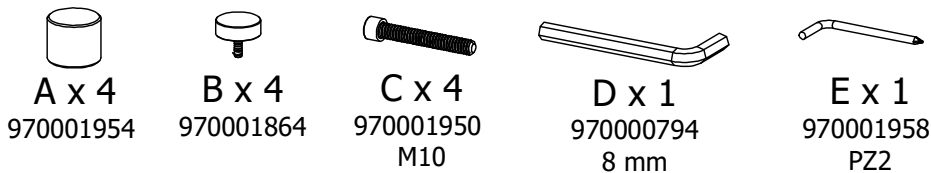
Col 5183



Col 5174



Col 5173/5183 Fitting bag 937000152



Col 5172/5182 Fitting box 930001195

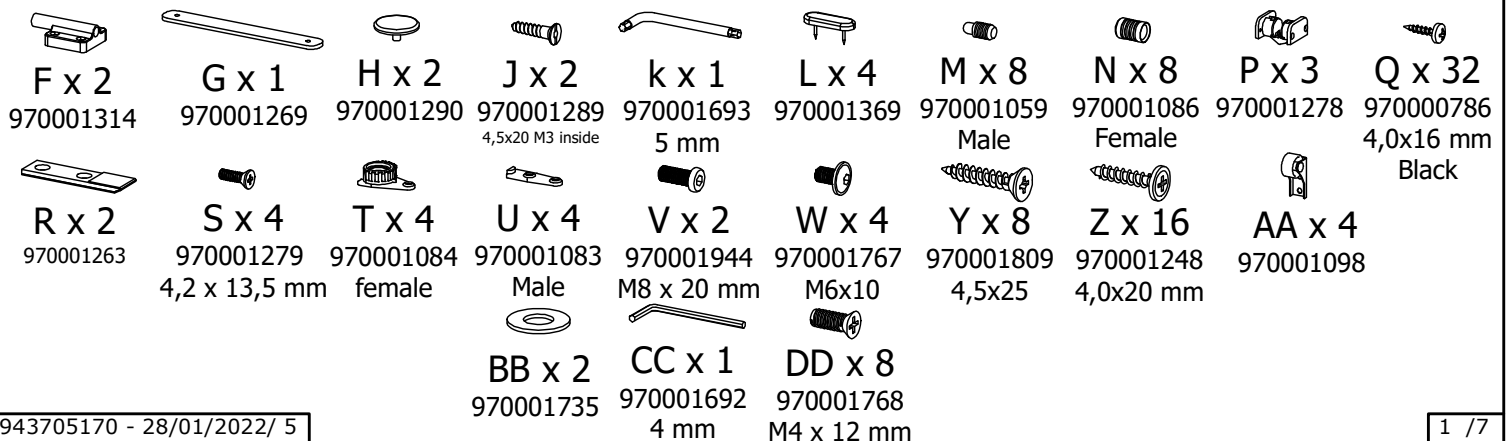


FIG. 1

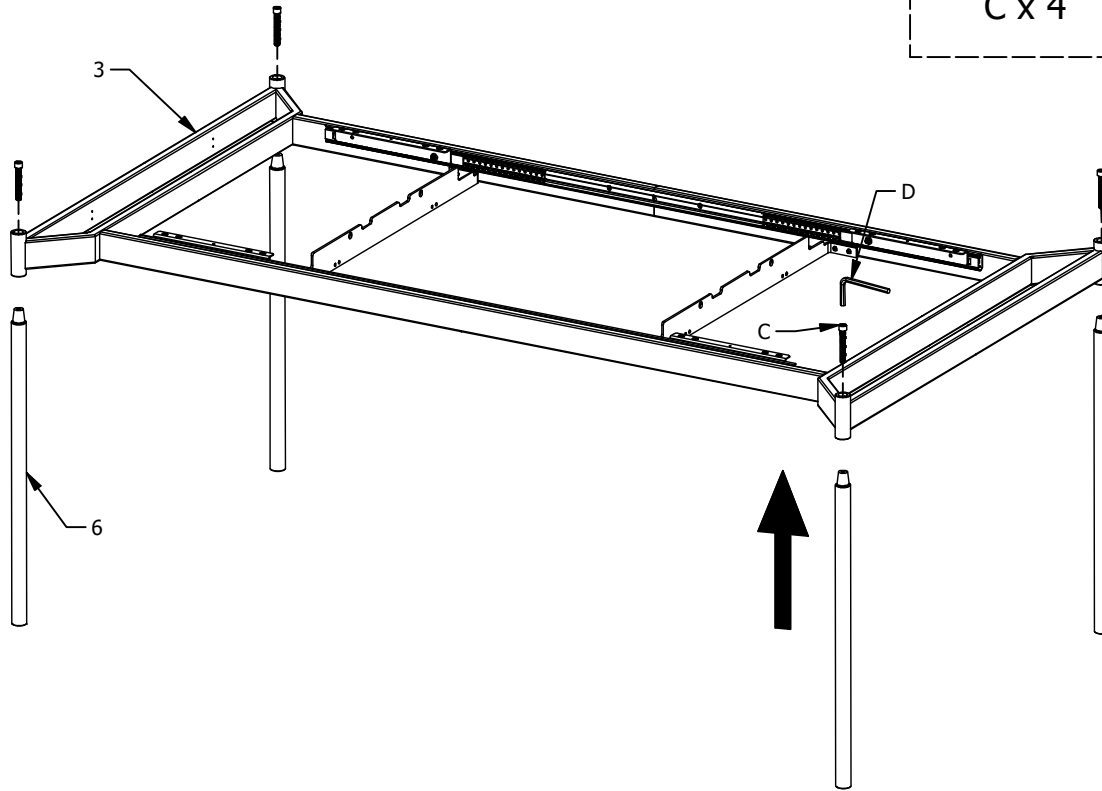
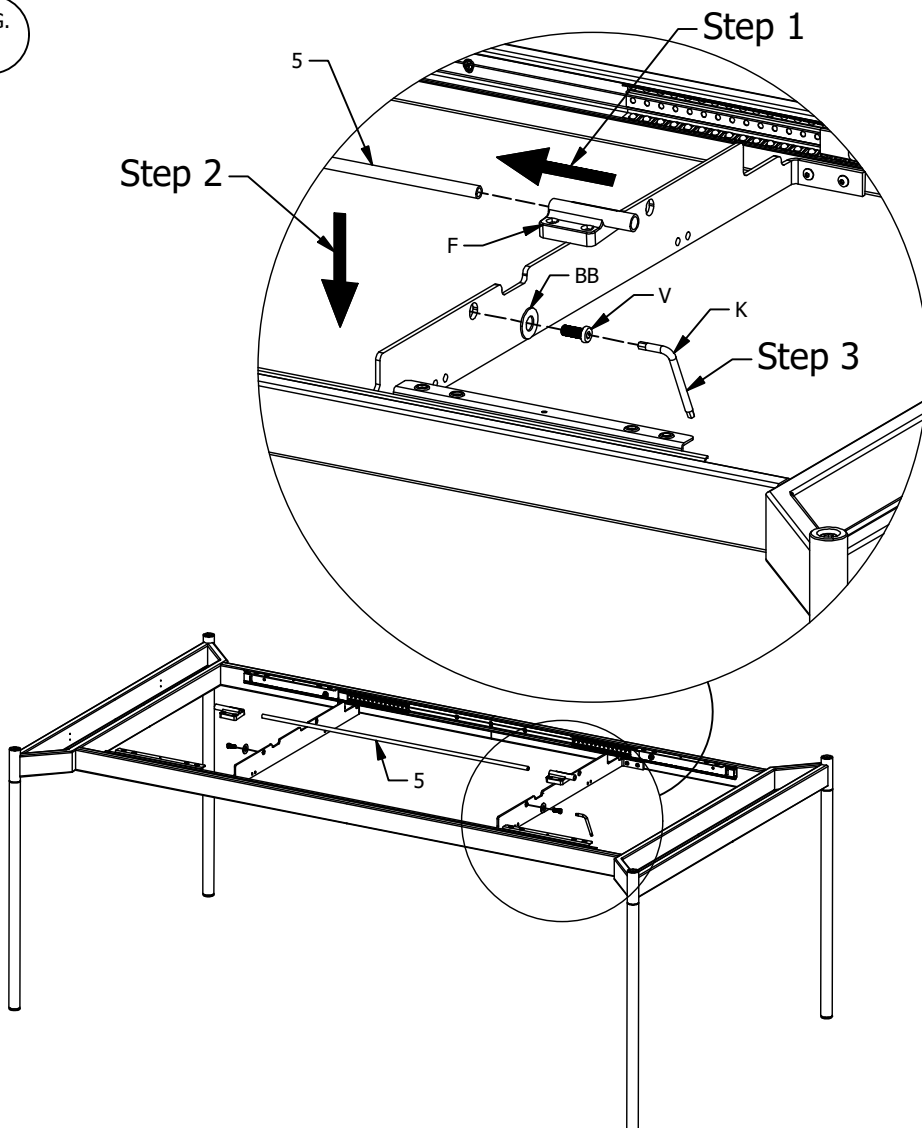
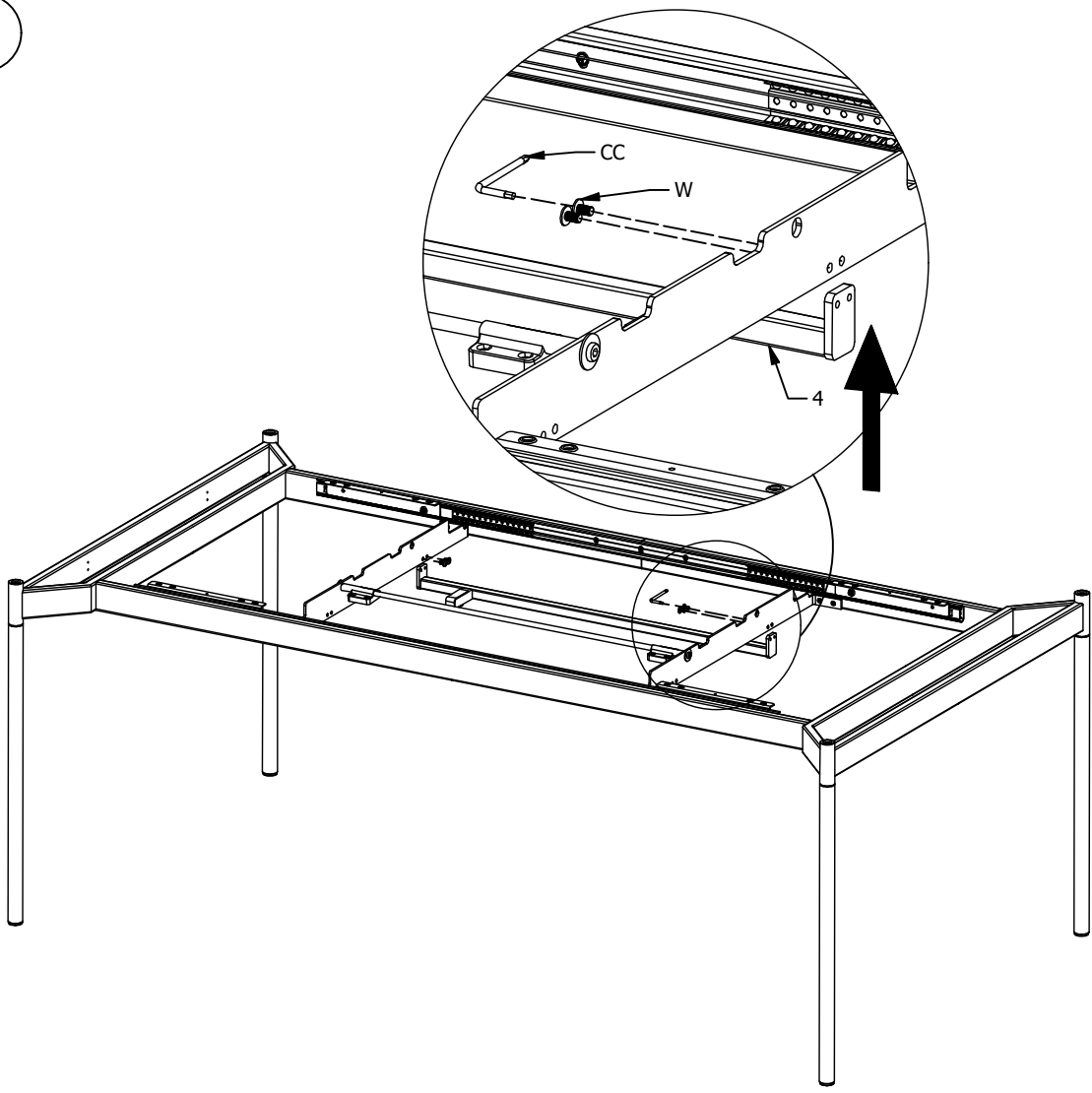


FIG. 2



- F x 2
- k x 1
- BB x 2
- V x 2

FIG. 3

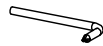
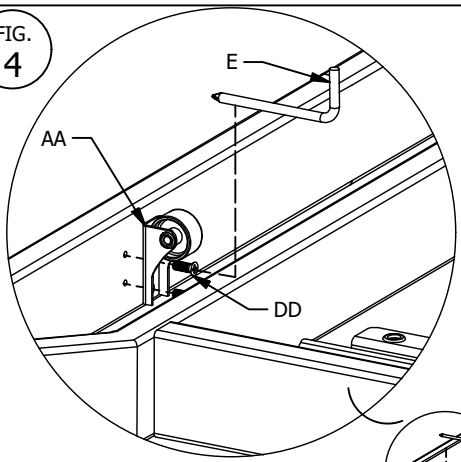


CC x 1



W x 4

FIG. 4



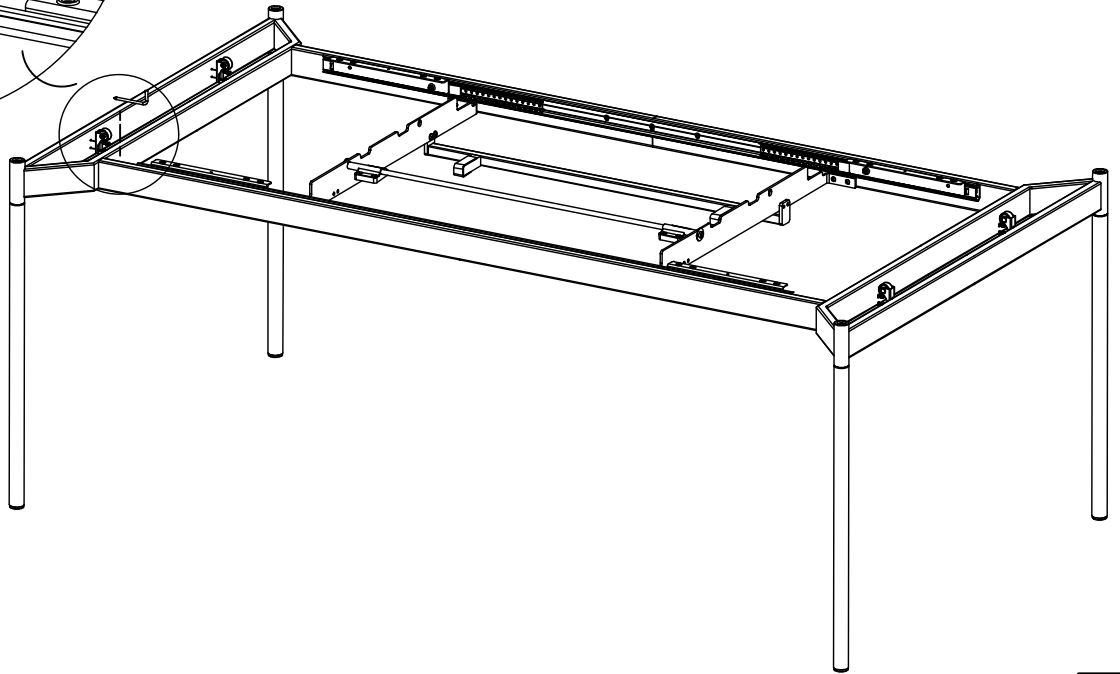
E x 1



AA x 4



DD x 8



-  G x 1
  H x 2
  J x 2
  L x 4
  M x 8
  N x 8
  P x 3
  Q x 28
  R x 2
  S x 4
  T x 4
  U x 4

FIG. 5

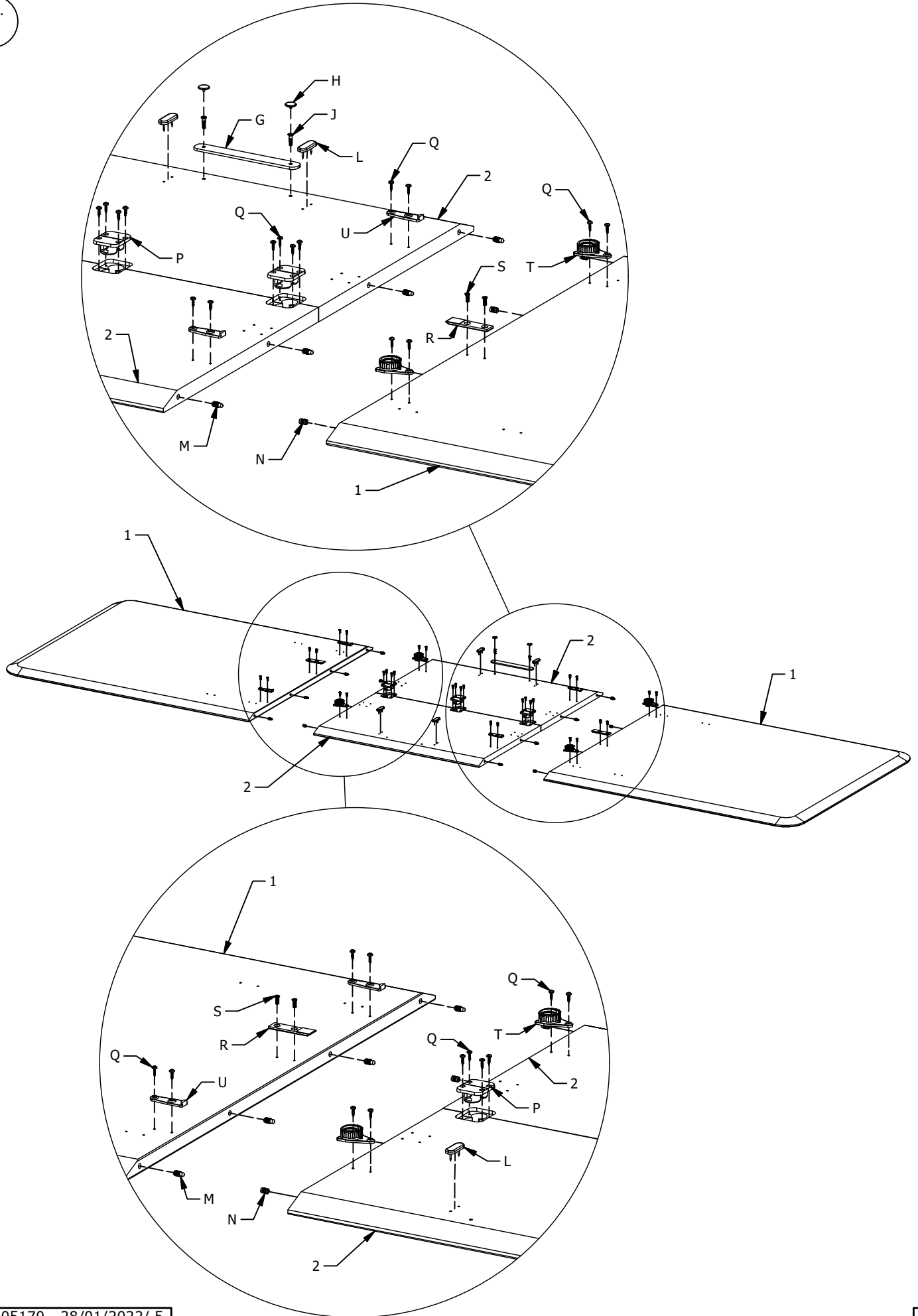


FIG. 6

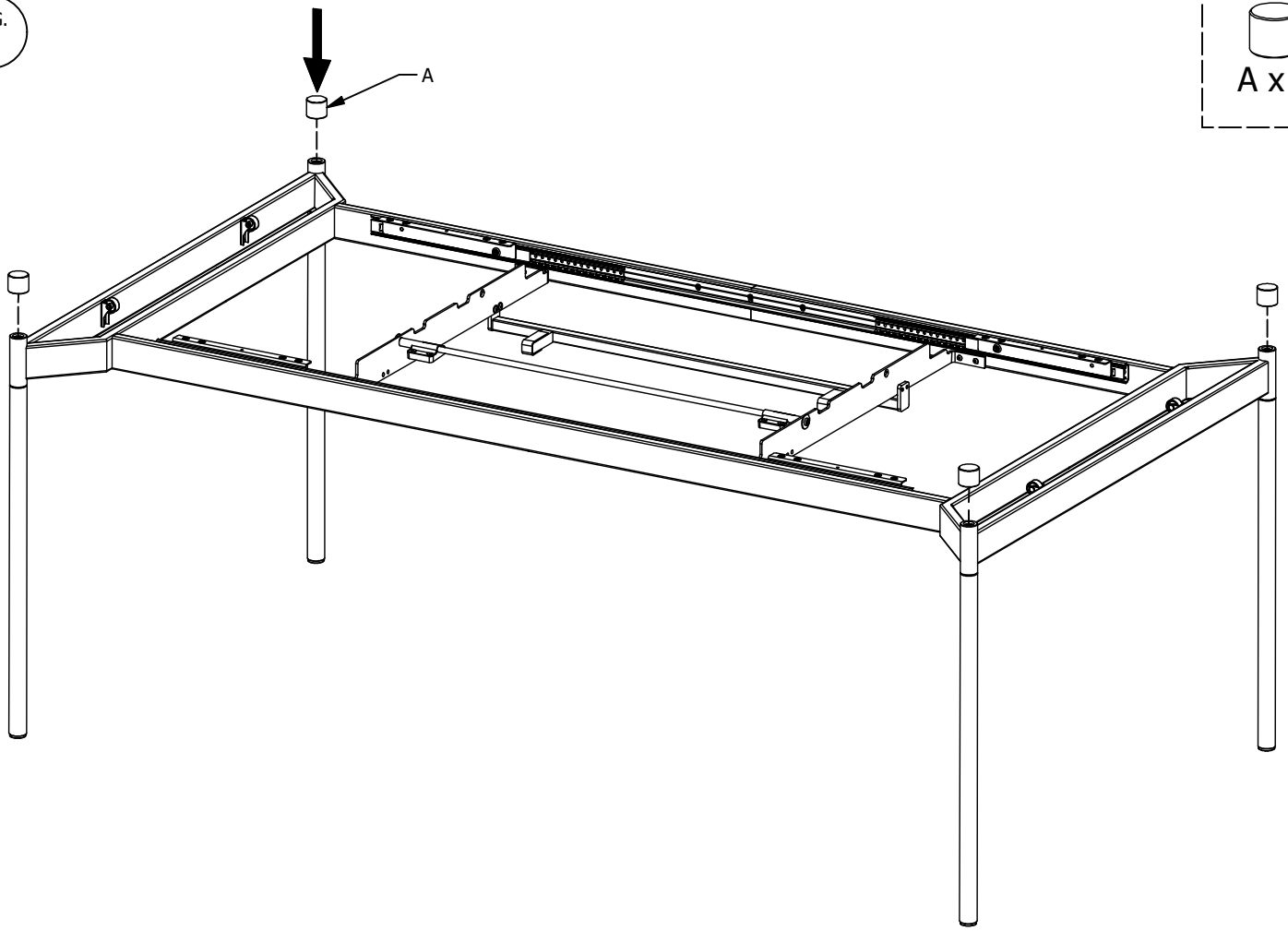


FIG. 7

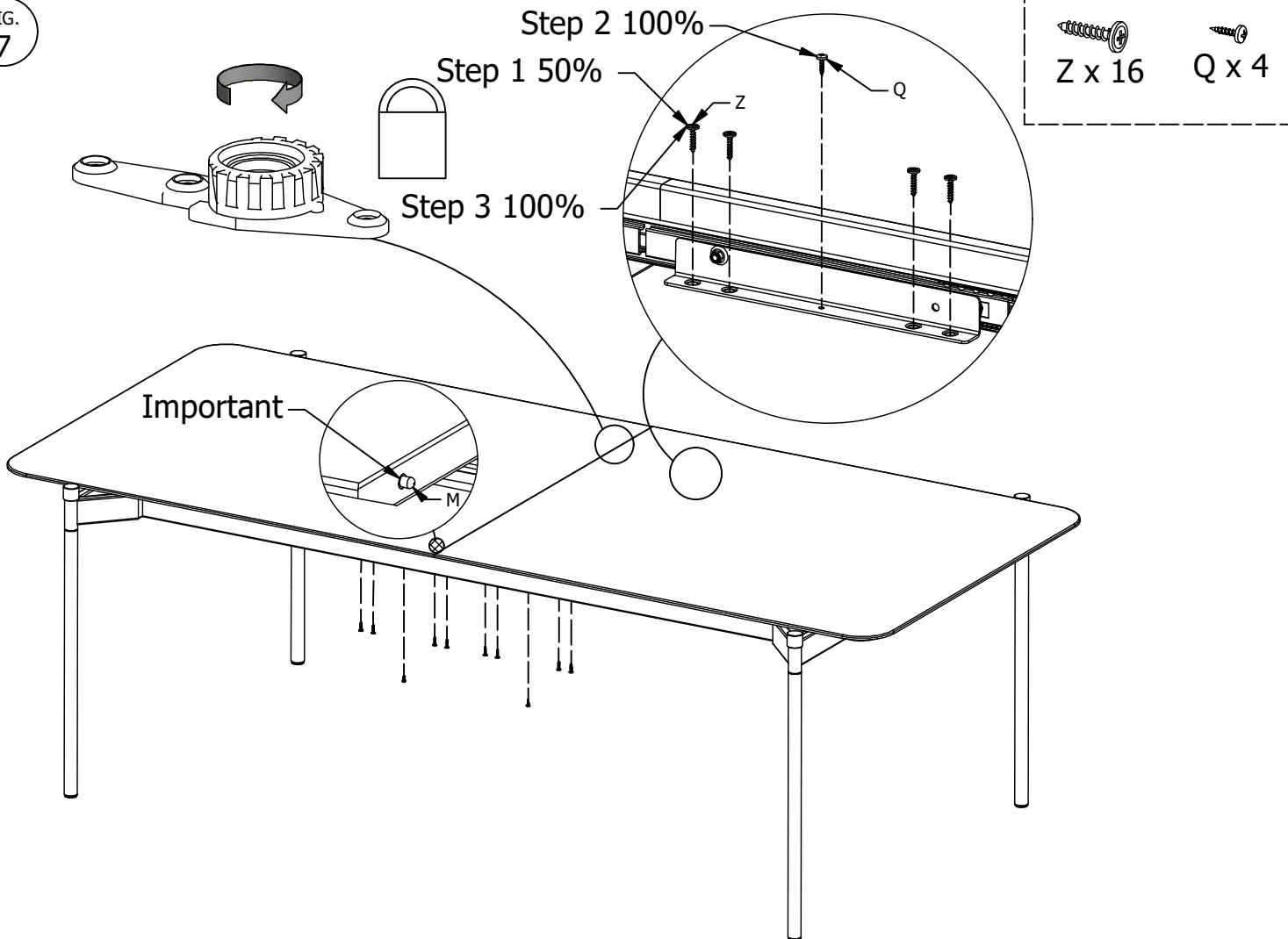


FIG.
8

Very important 50 %. (Loose)


Y x 8

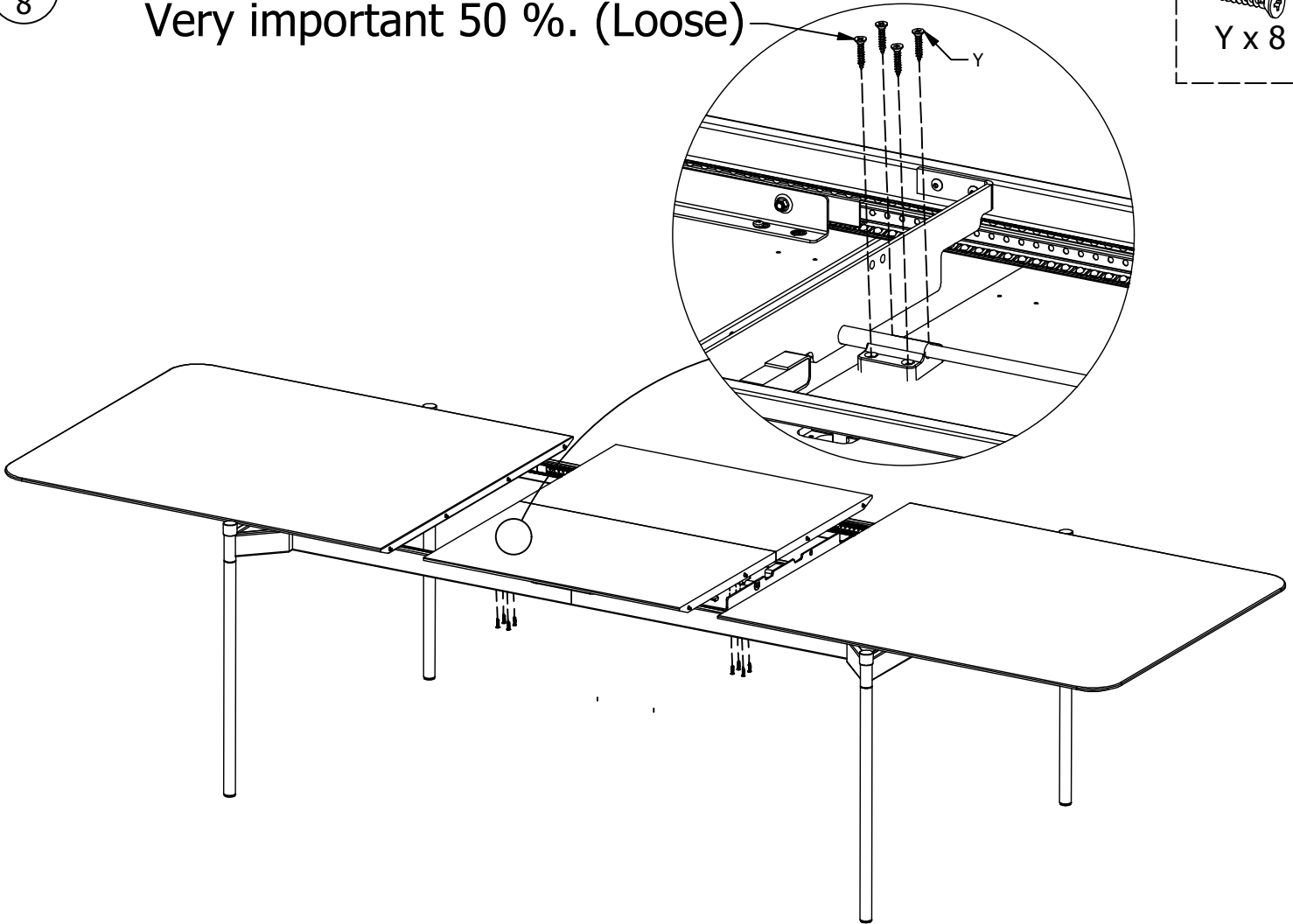
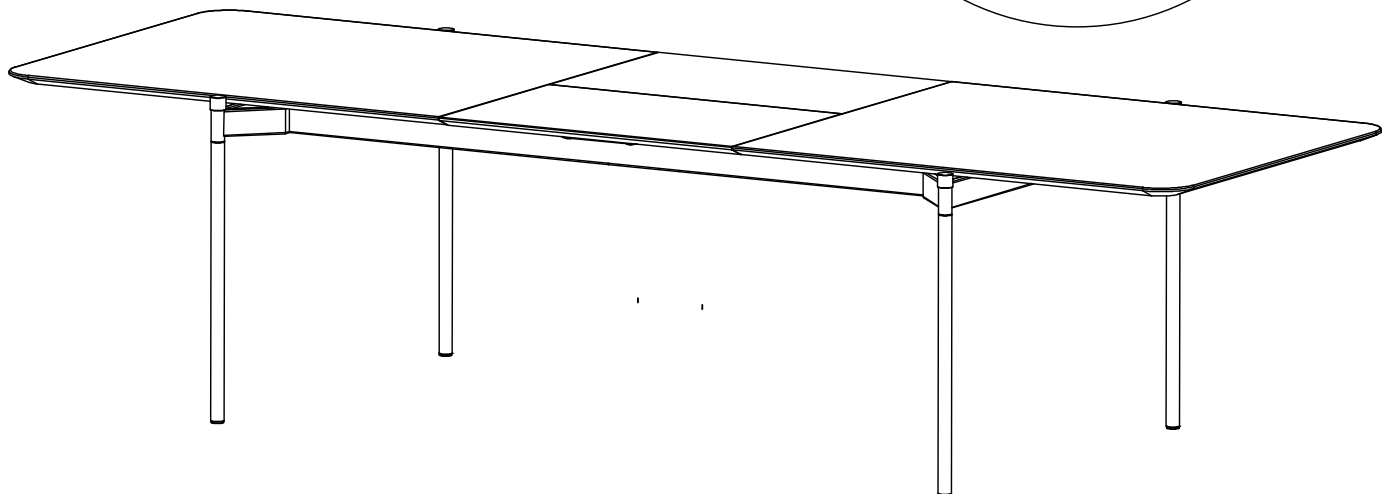
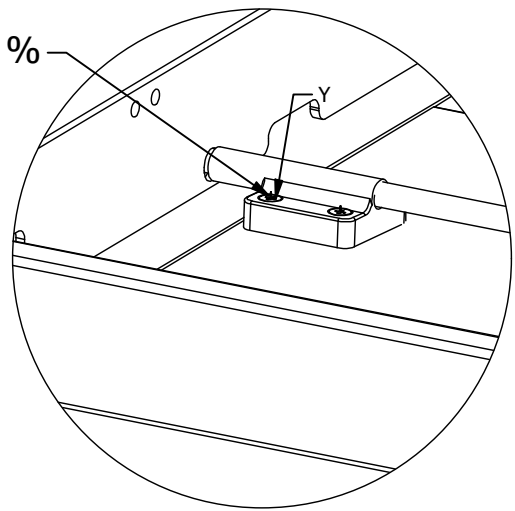
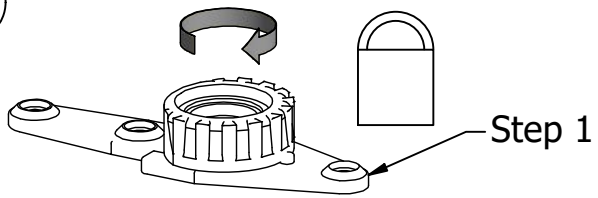
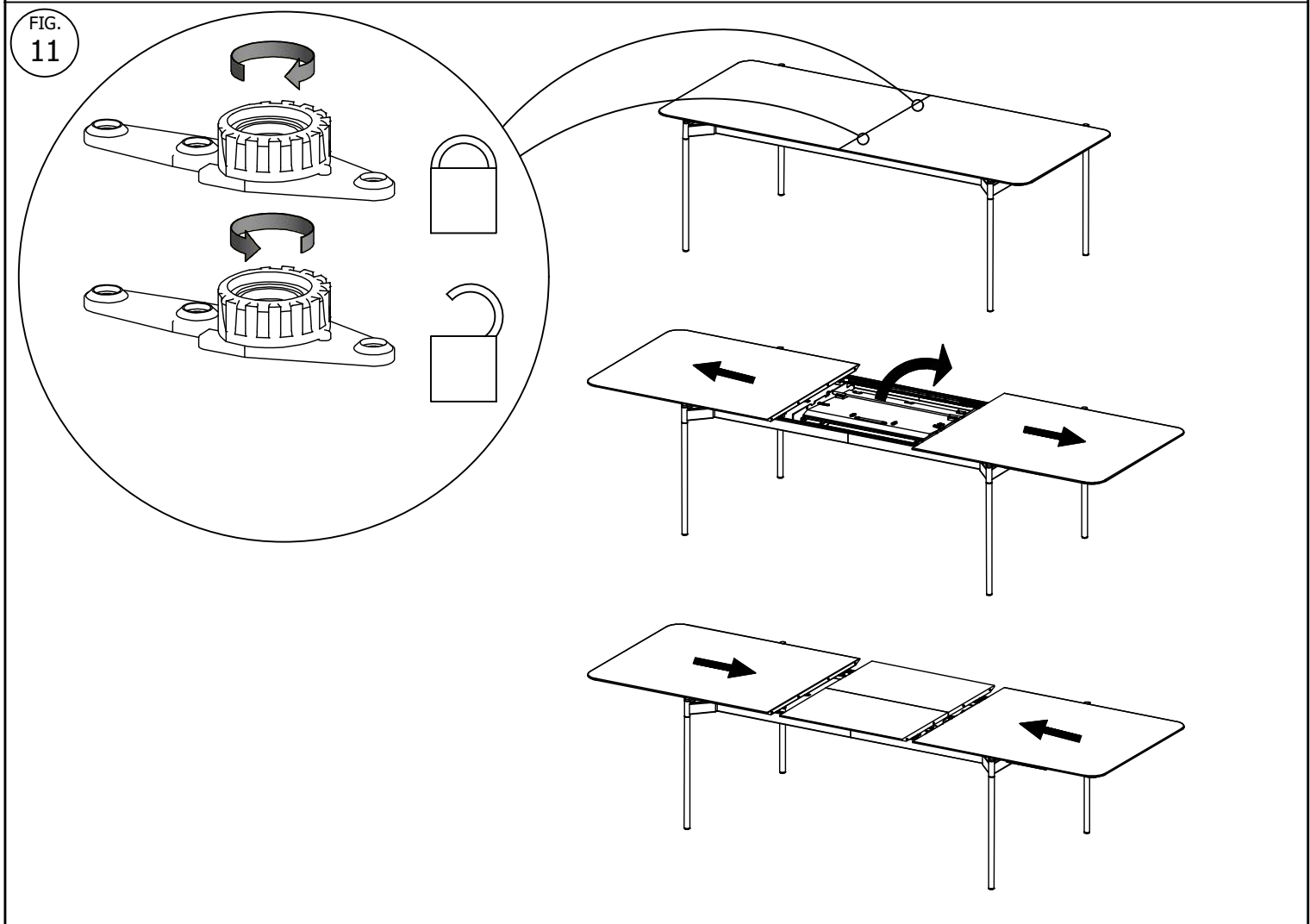
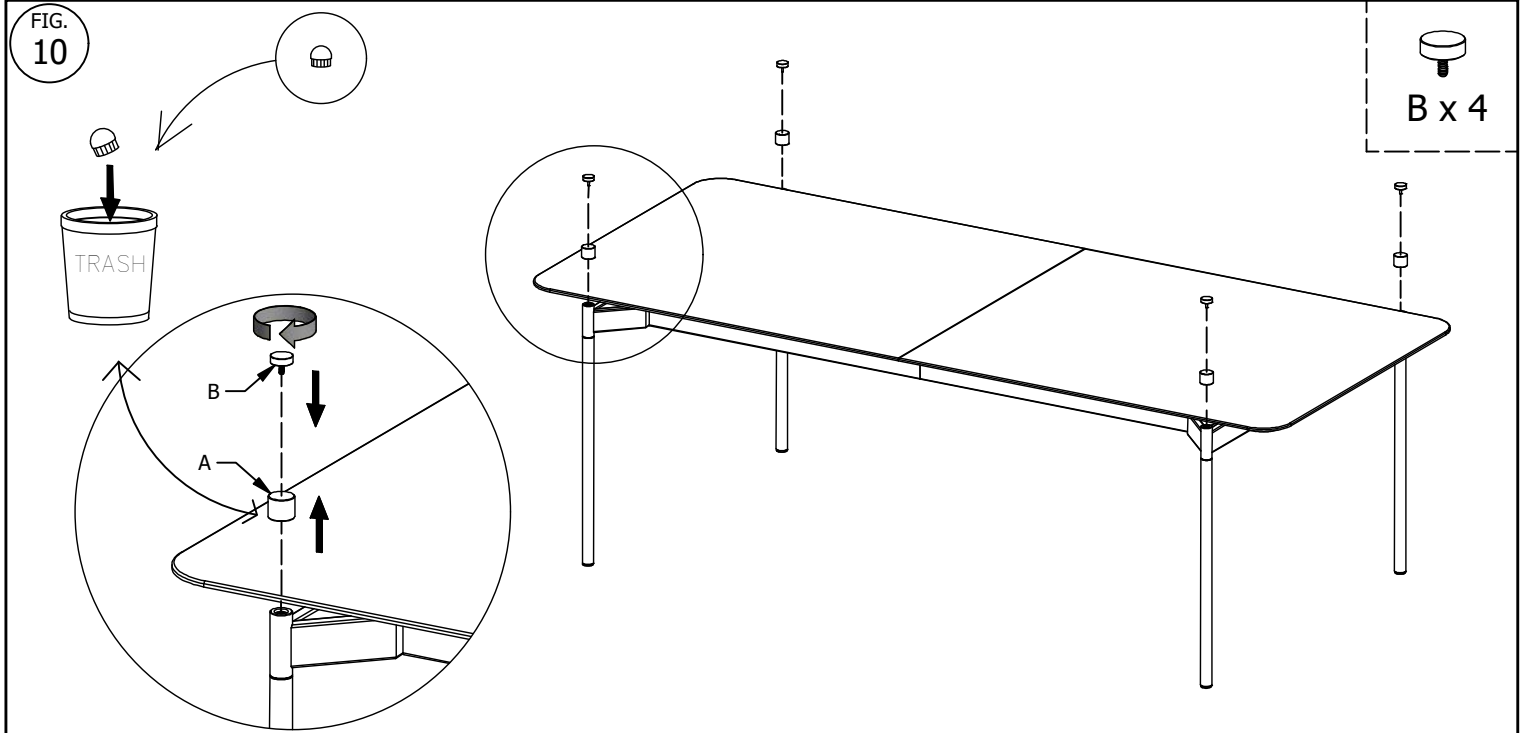


FIG.
9

Step 2 100 %





DK Ved reklamation oplyses følgende:

D Im Reklamationsfall, bitte folgendes erläutern:

US In case of claims, please state the following:

F En cas de réclamation, veuillez indiquer:

NL Bij service volgene mededelen

E En caso de reclamación, indicar lo siguiente:

P No caso de reclamação, por favor indique o seguinte:

JP お気づきの点等ございましたら、以下の点をお知らせください。

Example!

